



CANALIZACIÓN / CAJA METÁLICA PREGALVANIZADA CHUQUI

USO

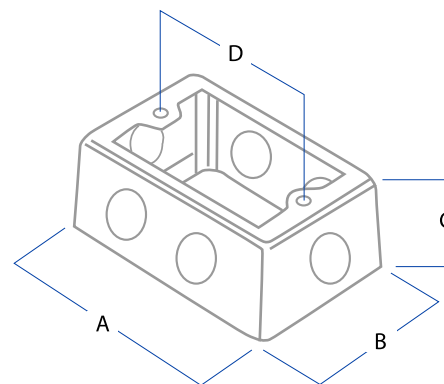
- Permite realizar uniones o derivaciones de conductores eléctricos o para el montaje de placas armadas de interruptores y tomacorriente.

MATERIAL

- Acero pregalvanizado.

INSTALACIÓN

- Interior.



CÓDIGO	DIMENSIONES (mm)				ESPESOR mm
	A	B	C	D	
2409040	119	77	38	83	1